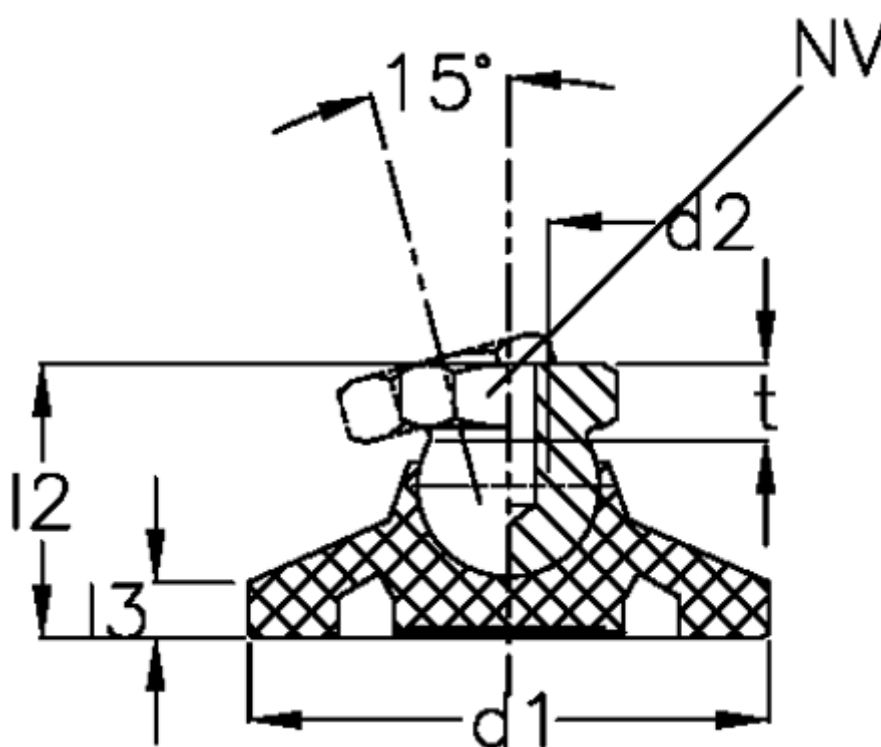


Varenummer: 20957460
Beskrivelse: E+G Justerfod
GN 343.3-40-M10-A

Mål



| | |
|------------------------|---------|
| d1 | = 40 |
| d2 | = M10 |
| l2 | = 25.5 |
| l3 | = 6.0 |
| NV | = 15.0 |
| Statisk belastning (N) | = 10000 |
| t min | = 10.5 |